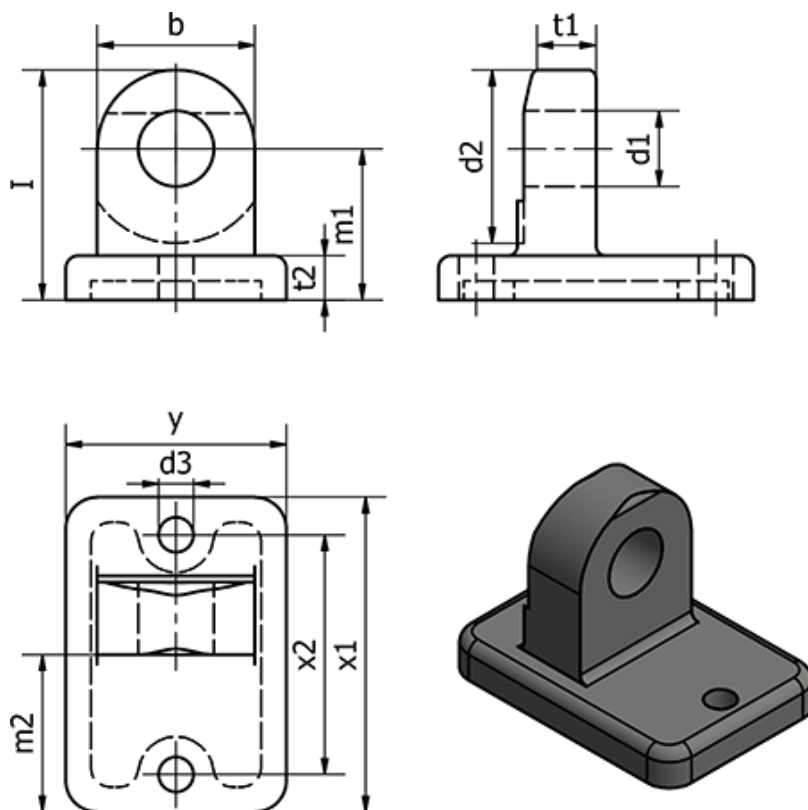


Varenummer: 202714B1825SW

Beskrivelse: E+G Sensor holder - GN 271.4-B18-25-SW

Mål



b = 25

t2 = 7

d1 = B 18

Vægt (g) = 38

d2 = 30

x1 = 50

d3 = 5.5

x2 = 38

l = 36.5

y = 35

m1 = 24

m2 = 25

t1 -0,5 = 11.5